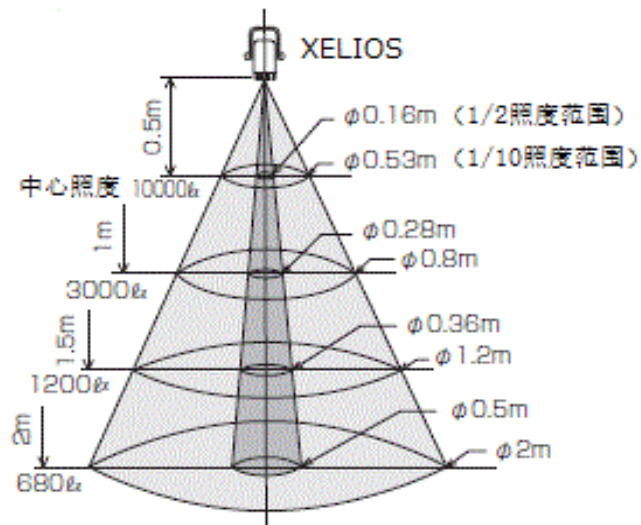


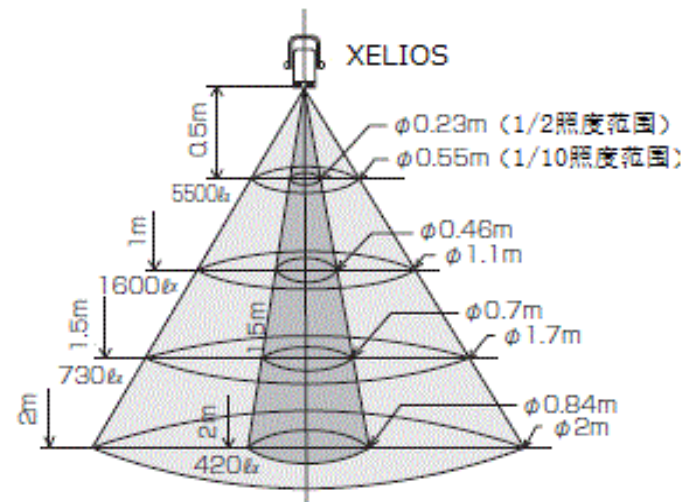
人工太阳照明灯“XELIOS” XG-100系列 XG-500系列 配光分布

以下数据为参考值。由于灯具本身存在误差，实测数据可能会略有不同。

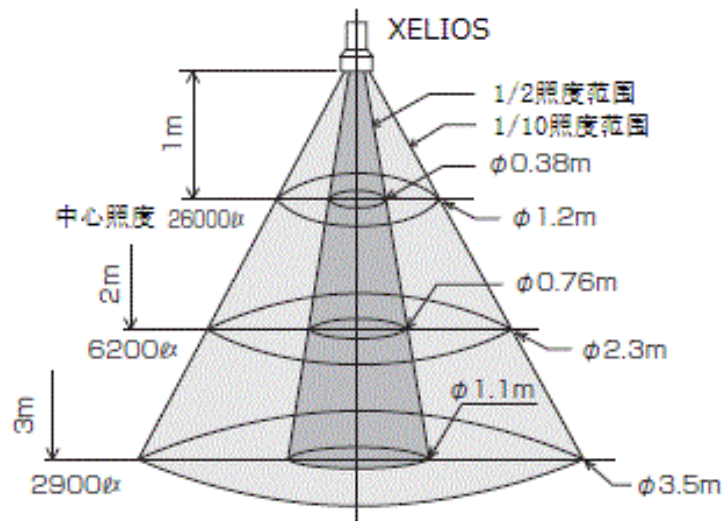
型号：XG-100A/XG-100B/XG-100E



型号：XG-100AF/XG-100BF/XG-100EF/XG-100CF



型号：XG-500A/XG-500B/XG-500E



型号：XG-500AF/XG-500BF/XG-500EF/XG-500CF

